

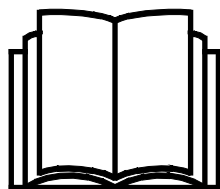
AVANT®

Návod na obsluhu a údržbu



Kosačka na ploty

Číslo produktu A440199



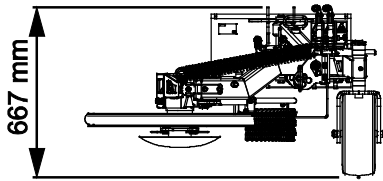
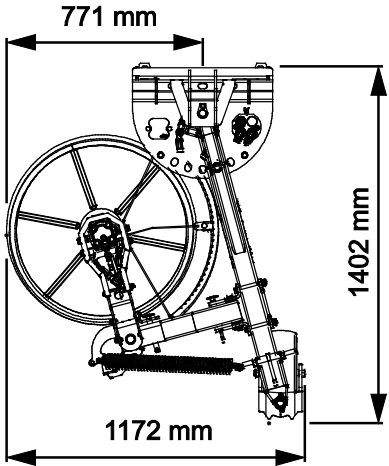
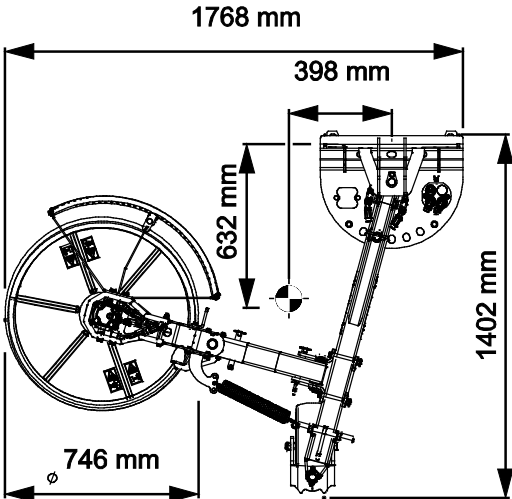
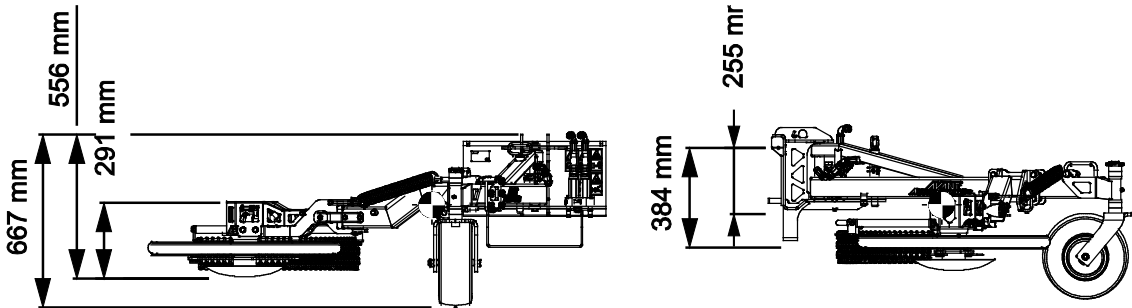
Please read this manual carefully before using the equipment, and follow all instructions.

Keep this manual for later reference.

Manufacturer:

AVANT®
AVANT TECNO OY
e-mail: sales@avanttecno.com

Ylötie I
33470 YLÖJÄRVI
FINLAND
Tel. +358 3 347 8800
Fax +358 3 348 5511



CONTENTS

1. PRED SLOV	4
Varovné symboly použité v tejto príručke	5
2. ÚČEL POUŽITIA	6
3. BEZPEČNOSTNÉ POKYNY NA POUŽÍVANIE KOSAČKY NA PLOTY	7
3.1 Osobné ochranné prostriedky	9
3.2 Proces bezpečného zastavenia	9
4. TECHNICKÉ ŠPECIFIKÁCIE	10
4.1 Bezpečnostné štítky a hlavné komponenty prídavného zariadenia	11
5. PRIPEVNIENIE PRÍDAVNÉHO ZARIADENIA	13
5.1 Pripájanie a odpájanie hydraulických hadíc	14
6. OBSLUHA PRÍDAVNÉHO ZARIADENIA	16
6.1 Bezpečnostná vzdialenosť	17
6.2 Kontroly pred použitím	18
6.3 Kvalifikácia obsluhy	18
6.4 Použitie	19
6.5 Úpravy	20
6.5.1 Orientácia	20
6.5.2 Plávajúci systém	21
6.5.3 Oporné koleso	21
6.5.4 Pružinový uvoľňovací systém	22
6.6 Používanie na svahoch	22
6.7 Odstránenie zablokovania	23
6.8 Prepravná poloha	24
6.9 Uskladnenie	25
7. ÚDRŽBA A SERVIS	26
7.1 Kontrola hydraulických komponentov	26
7.2 Čistenie prídavného zariadenia	27
7.3 Kontrola kovových konštrukcií	27
7.4 Údržba nožov	27
7.5 Mazanie	28
7.6 Montáž žacej hlavy na ľavú stranu	29
7.6.1 Bezpečnostné pokyny pre hydraulické zostavy	29
7.6.2 Inštalácia	32
7.7 Likvidácia na konci životnosti	33
8. ZÁRUČNÉ PODMIENKY	34

I. Predslov

Spoločnosť Avant Tecno Oy by sa vám chcela poďakovať za zakúpenie tohto prídavného zariadenia pre váš nakladač Avant. Prídavné zariadenie bolo navrhnuté a vyrobené na základe dlhoročných skúseností s vývojom a výrobou produktov. Oboznámením sa s touto príručkou a dodržiavaním pokynov zaistíte svoju bezpečnosť a zabezpečíte spoľahlivú prevádzku a dlhú životnosť zariadenia. Pred použitím zariadenia alebo vykonávaním údržby si pozorne prečítajte tieto pokyny.

Účelom príručky je pomôcť vám:

- prevádzkovať zariadenie bezpečne a efektívne
- pozorovať akékoľvek nebezpečné situácie a predchádzať im
- udržať zariadenie v neporušenom stave a zabezpečiť dlhú životnosť

Na základe týchto pokynov môže prídavné zariadenie a nakladač bezpečne používať aj neskúsený používateľ. Príručka obsahuje dôležité pokyny aj pre skúsených operátorov Avant. Pred použitím zariadenia sa uistite, že všetky osoby používajúce nakladač boli riadne poučené a oboznámili sa s návodom na obsluhu nakladača, každým používaným prídavným zariadením a všetkými bezpečnostnými pokynmi. Je zakázané používať zariadenie na iné účely alebo iným spôsobom, ako je opísané v tejto príručke. Túto príručku majte vždy pri ruke počas celej životnosti zariadenia. Pri predaji alebo prevode zariadenia nezabudnite túto príručku odovzdať novému vlastníkovi. Pri strate alebo poškodení príručky si môžete vyžiadať novú príručku od svojho predajcu Avant alebo od výrobcu.

Okrem bezpečnostných pokynov uvedených v tomto návode musíte dodržiavať všetky predpisy týkajúce sa bezpečnosti práce, miestne právne predpisy a ďalšie nariadenia týkajúce sa používania zariadenia. Najmä sa musia dodržiavať nariadenia týkajúce sa používania zariadenia na verejných cestách. Predtým, ako nakladač začnete používať na ceste, spojte sa so svojím predajcom Avant, ktorý vám poskytne ďalšie informácie o miestnych požiadavkách.

S akýmikoľvek otázkami, žiadosťami o servis a náhradné diely alebo akýmikoľvek problémami, ktoré sa môžu vyskytnúť pri práci so strojom, sa obráťte sa na svojho miestneho predajcu AVANT.

Táto príručka je prekladom originálnych pokynov v anglickom jazyku. V dôsledku neustáleho vývoja produktu sa niektoré podrobnosti uvedené v tejto príručke môžu líšiť od vášho zariadenia. Obrázky môžu tiež zobrazovať voliteľné výbavu alebo funkcie, ktoré v súčasnosti nie sú k dispozícii. Vyhradujeme si právo na zmenu obsahu návodu bez predchádzajúceho upozornenia. Copyright © 2021 Avant Tecno Oy. Všetky práva vyhradené.

Varovné symboly použité v tejto príručke

V tejto príručke sa používajú nasledujúce varovné symboly. Označujú faktory, ktoré je potrebné zohľadniť na zníženie rizika zranenia osôb alebo poškodenia majetku:



VAROVANIEBEZPEČNOSTNÝ VÝSTRAŽNÝ SYMBOL

Tento symbol znamená: „**Varovanie, dávajte si pozor! Ide o vašu bezpečnosť!**“

Pozorne si prečítajte nasledujúcu správu, ktorá varuje pred bezprostredným nebezpečenstvom, ktoré by mohlo spôsobiť vážne zranenie osôb.

Symbol bezpečnostného upozornenia a súvisiace bezpečnostné vyhlásenie označujú dôležité bezpečnostné správy v tomto návode. Používajú sa na upozornenie na pokyny týkajúce sa vašej osobnej bezpečnosti alebo bezpečnosti iných osôb. Keď vidíte tento symbol, buďte opatrný. Ide o vašu bezpečnosť. Pozorne si prečítajte nasledujúcu správu a informujte ostatných pracovníkov obsluhy.

NEBEZPEČENSTVO Toto signálne slovo označuje nebezpečnú situáciu, ktorá spôsobí smrť alebo vážne zranenie, ak sa jej nezabráni.

VAROVANIE Toto signálne slovo označuje potenciálne nebezpečnú situáciu, ktorá by mohla spôsobiť vážne zranenie alebo smrť, ak sa jej nezabráni.

UPOZORNENIE Toto signálne slovo sa používa, keď môže dôjsť k ľahkému zraneniu, ak sa pokyny nebudú dôsledne dodržiavať.

OZNÁMENIE

Toto signálne slovo označuje informácie o správnej prevádzke a údržbe zariadenia.

Nedodržanie pokynov uvedených vedľa symbolu môže mať za následok poruchy zariadenia alebo iné škody na majetku.

2. Účel použitia

Kosačka na ploty AVANT je prídavné zariadenie vhodné na použitie s kompaktnými nakladačmi Avant uvedenými v tabuľke 1. Kosačka na ploty je určená na orezávanie a sekание sena a kríkov pod plotmi a okolo plotových stĺpikov. Prídavné zariadenie sa používa aj na odstránenie nežiaducej buriny z násypov ciest, okolo náročných kameňov a v blízkosti budov. Konštrukcia kosačky na ploty umožňuje ľahké manévrovanie okolo plotových stĺpikov. Pri kontakte žacej hlavy s plotovým stĺpikom sa aktivuje odkláňací mechanizmus kosačky, ktorý odkloní hlavu dozadu, čo umožňuje nepretržitú prevádzku. Okrem toho sa žacia hlava pohybuje smerom hore. Na výber sú k dispozícii 4 bočné polohy.

Žaciu hlavu tvorí hydraulicky obsluhovaná jednotka s dvomi čepeľami. Žaciu hlavu pokrýva gumený tlmič nárazov, ktorý tlmí nárazy pri práci okolo plotových stĺpikov. Ťažná pružina namontovaná medzi rámom kosačky a žacou hlavou stiahne žaciu hlavu späť do pracovnej polohy, keď žacia hlava narazí na plotový stĺpik. To umožňuje plynulú prácu okolo stĺpikov. Napínací aj upevňovací bod pružiny sa dá nastaviť. Štandardná výbava zahŕňa oporné koleso.

Kosačka na ploty nie je určená na žiadne iné použitie, než je uvedené v tejto príručke, a nesmie sa používať na žiadne iné účely, ako sú tie, na ktoré je určená.

Toto prídavné zariadenie bolo navrhnuté tak, aby vyžadovalo čo najmenšiu údržbu. Obsluha môže vykonávať pravidelné úlohy údržby. Obsluha nemôže vykonávať všetky opravy a náročné opravy a údržba sa musia zveriť špecializovaným technikom. Všetky údržbárske práce sa musia vykonávať pomocou vhodného bezpečnostného vybavenia. Náhradné diely sa musia zhodovať s originálnymi špecifikáciami, čo sa dá zabezpečiť iba použitím originálnych náhradných dielov. Môže byť k dispozícii samostatný katalóg náhradných dielov. Obráťte sa na svojho predajcu Avant.

Oboznámte sa s pokynmi týkajúcimi sa servisu a údržby. Ak máte ďalšie otázky o prevádzke alebo údržbe zariadenia alebo žiadosti o servis alebo potrebujete náhradné diely, kontaktujte svojho predajcu AVANT.

Stôl 1 – Kosačka na ploty – Kompatibilita s nakladačmi Avant

Avant	220 séria 2	313S	420 423	525LPG R28	630 R35	735 745	850	e5
	225	320S	520	528	635	750	860i	e6
	225LPG		523 R20	530	640	755i 760i		
A440199	•	-	•	•	•	•	•	(•)

Prídavné zariadenie sa odporúča používať iba s nakladačmi označenými • v tabuľke 1. Pri používaní s modelmi označenými (•) sa nemusí dosiahnuť plný výkon. Môžu byť tiež potrebné dodatočné protizávažia. S otázkami o kompatibilitě s modelom, ktorý nie je uvedený v tabuľke, sa obráťte na svojho predajcu Avant.

3. Bezpečnostné pokyny na používanie kosačky na ploty

Majte na pamäti, že bezpečnosť je výsledkom niekoľkých faktorov. Kombinácia nakladač-prídavné zariadenie je veľmi výkonná a nesprávne či neopatrné používanie alebo údržba môžu spôsobiť vážne zranenie osôb alebo poškodenie majetku. Z tohto dôvodu sa všetci operátori musia pred začatím práce dôkladne oboznámiť so správnym používaním, návodom na obsluhu nakladača a príručkou prídavného zariadenia. Nepoužívajte prídavné zariadenie, ak ste sa úplne neoznámili s jeho prevádzkou a súvisiacimi nebezpečenstvami.



NEBEZPEČENSTVO

Nesprávne alebo neopatrné používanie prídavného zariadenia alebo používanie prídavného zariadenia, ktoré je v zlom stave, môže vyvolať riziko vážnych zranení. V bezpečnej oblasti sa oboznámte sa s ovládačmi nakladača, správnym postupom pripojenia a správnym spôsobom obsluhy prídavného zariadenia. Hlavne si preštudujte, ako bezpečne zastaviť zariadenie. Pozorne si prečítajte všetky bezpečnostné opatrenia.

Pred prácou s prídavným zariadením si prečítajte všetky bezpečnostné pokyny



VAROVANIE

- Pri pripájaní prídavného zariadenia k nakladaču **zabezpečte, aby zaist'ovacie čapy rýchloupínacej dosky nakladača boli v dolnej polohe a aby zaistili prídavné zariadenie k nakladaču.** Nikdy nezdvíhajte ani nepresúvajte nezaistené prídavné zariadenie.
- Toto prídavné zariadenie je navrhnuté tak, aby ho v jednom momente mohol používať jeden pracovník obsluhy. Nedovoľte iným osobám, aby sa pohybovali v blízkosti zariadenia, ktoré sa práve používa.
- Počas pojazdu vždy prepravujte prídavné zariadenie v čo najnižšej polohe, aby ste udržali nízke ťažisko, a teleskopické rameno majte zatiahnuté.
- **Riziko nárazu – vymrštené predmety** Nedovoľte okolostojacim, aby stáli v kratšej ako bezpečnej vzdialenosti 2 metrov od stroja. **Kosačka na ploty môže vymrštíť napr. malé kamene až do vzdialenosti 30 metrov.** Zastavte prídavné zariadenie, ak sa iné osoby priblížia k stroju viac, ako je bezpečná vzdialenosť.
- **Nebezpečenstvo zachytenia – Otáčajúce sa diely. Nikdy neopúšťajte sedadlo vodiča, keď prídavné zariadenie beží alebo keď je ovládanie prídavnej hydrauliky zamknuté.** Vždy zachovávajte bezpečnú vzdialenosť medzi osobami a strojom, ktorý sa môže spustiť alebo pohnúť. Zastavte prídavné zariadenie v súlade s procesom bezpečného zastavenia a pevne spustite prídavné zariadenie na zem pred opustením sedadla vodiča alebo ak sa v pracovnej oblasti nachádzajú iné osoby.
- **Riziko pomliaždenia pod prídavným zariadením alebo ramenom nakladača – Pred opustením sedadla vodiča pevne spustite prídavné zariadenie na zem.** Počas údržby alebo kontrol sa uistite, že prídavné zariadenie je správne podoprené. Keď je rameno nakladača zdvihnuté, neopúšťajte sedadlo vodiča. Je nebezpečné pohybovať sa pod zdvihnutým prídavným zariadením alebo ramenom nakladača, pretože rameno môže klesnúť v dôsledku straty stability, mechanickej poruchy alebo keď iná osoba obsluhuje ovládače nakladača.
- Držte ruky a nohy mimo dosah pohyblivých prvkov. Pri práci s prídavným zariadením by ste sa mali vyhnúť noseniu voľného oblečenia, ako sú voľné šnúrky na topánky alebo dlhé šatky.
- Pred spustením kosačky preskúmajte pracovnú oblasť. Všimnite si všetky prekážky v okolí, ako sú kamene, stĺpy alebo vodiče, a podľa potreby ich označte.



VAROVANIE

- Pred presunom do blízkosti prídavného zariadenia alebo ramena nakladača zastavte prídavné zariadenie podľa procesu bezpečného zastavenia.
- Vždy prepravujte prídavné zariadenie čo najnižšie a čo najbližšie k stroju, aby ste udržali nízke ťažisko. Na klzkých povrchoch jazdíte pomaly a premyslene. Ovládacie prvky nakladača ovládajte pomalými a plynulými pohybmi, hlavne v naklonenom teréne.
- Prídavné zariadenie používajte iba na určený účel a výlučne s originálnymi nástrojmi pre prídavné zariadenie.
- Pred akýmkoľvek čistením, údržbou alebo úpravami zastavte nakladač a umiestnite prídavné zariadenie do bezpečnej polohy, ako sa opisuje v procese bezpečného zastavenia.
- Venujte pozornosť okoliu a všetkým ostatným osobám a strojom pohybujúcim sa v okolí. Venujte pozornosť obrysom terénu a iným nebezpečenstvám, ako sú vetvy a stromy, ktoré môžu siahť do oblasti vodiča, uvoľnené kamene a klzké povrchy.
- Používajte iba prídavné zariadenie, ktoré je v dobrom stave. Prídavné zariadenie pravidelne kontrolujte. Prídavné zariadenie neupravujte spôsobom, ktorý by ovplyvnil jeho bezpečnosť. Vŕtanie otvorov do prídavného zariadenia a zváranie alebo iné prostriedky pripevňovania hákov alebo iných predmetov na prídavné zariadenie sú prísne zakázané.
- Prídavné zariadenie používajte iba na určený účel. Iné použitie môže spôsobiť zbytočné bezpečnostné riziká a poškodiť zariadenie.
- Skontrolujte, či je nakladač vybavený potrebnými bezpečnostnými komponentmi a či sú komponenty v pracovnom stave. Musí sa používať bezpečnostný pás. Ak existujú osobitné riziká týkajúce sa pracovnej oblasti, použite vhodné bezpečnostné vybavenie.
- Taktiež si prečítajte bezpečnostné pokyny a informácie o správnom používaní nakladača v návode na obsluhu nakladača.



NEBEZPEČENSTVO

Nesprávne, nevhodné alebo neopatrné používanie prídavného zariadenia vyvoláva vážne riziko ťažkého zranenia alebo smrti. V bezpečnej oblasti sa oboznámte s používaním ovládačov nakladača. Osobitnú pozornosť venujte bezpečnému zastaveniu prídavného zariadenia a nakladača. Pred opustením sedadla vodiča uplatnite proces bezpečného zastavenia popísaný v tejto príručke.



VAROVANIE

Riziko vymrštených predmetov – Okolostojaci sa musia nachádzať mimo oblasti. Uvedomte si, že pri vysokej rýchlosti môže prídavné zariadenie vymrštiť kamene, štrk alebo iné predmety, ktoré sa nachádzajú v oblasti. Vždy zachovávajte bezpečnú vzdialenosť aspoň 2 metrov od iných osôb. **Kosačka na ploty môže vymrštiť napr. malé kamene až do vzdialenosti 30 metrov.**





VAROVANIE

Riziko zachytenia – Držte sa mimo dosahu pohyblivých častí. Zachovávajte bezpečnú vzdialenosť aspoň 2 metrov od prídavného zariadenia v chode a okamžite zastavte prídavné zariadenie, ak sa k nemu ktokoľvek príliš priblíži. Dávajte si pozor na otáčajúce sa časti, ktoré vytvárajú riziko zachytenia. Žiadnym spôsobom sa nikdy nedotýkajte pohybujúceho sa prídavného zariadenia. Keď sa dotýkate pracovných nástrojov prídavného zariadenia, vypnite motor nakladača v súlade s procesom bezpečného zastavenia.



3.1 Osobné ochranné prostriedky

Nezabudnite nosiť vhodné osobné ochranné prostriedky:



- Hlučnosť na sedadle vodiča môže prekročiť 85 dB (A) v závislosti od modelu nakladača a pracovného cyklu. Dlhodobé vystavenie hlasnému hluku môže poškodiť sluch. Pri práci so nakladačom noste ochranu sluchu.



- Noste ochranné rukavice.



- Pri práci so nakladačom noste bezpečnostnú obuv.



- Používajte ochranné okuliare, napr. pri manipulácii s hydraulickými komponentmi.

3.2 Proces bezpečného zastavenia

Bezpečné zastavenie prídavného zariadenia pred presunom do blízkosti prídavného zariadenia:



VAROVANIE

Po vykonaní procesu bezpečného zastavenia vždy zastavte prídavné zariadenie pred opustením sedadla vodiča. Proces bezpečného zastavenia zabraňuje akýmkoľvek neúmyselným pohybom prídavného zariadenia. Upozorňujeme, že rameno nakladača môže klesnúť, aj keď je motor nakladača vypnutý. Proces bezpečného zastavenia:

- Spustíte rameno a prídavné zariadenie na zem.
- Vypnete motor nakladača a zatiahnete parkovaciu brzdu.
- Vypustíte zvyškový tlak z hydraulického systému. Niekoľkokrát posuňte všetky hydraulické ovládacie páky do ich krajných polôh.
- Vyberte kľúč zapalovania, aby ste zabránili naštartovaniu stroja.

4. Technické špecifikácie

Tabuľka 2 – Kosačka na ploty – Špecifikácie

Číslo produktu	A440199
Výška kosenia:	min 60 mm
Rezná šírka:	704 mm
Počet čepelí:	2 ks
Maximálna šírka v pracovnej polohe (žacia hlava na pravej strane):	1870 mm
Minimálna šírka v prepravnej polohe:	1172 mm
Hmotnosť:	122 kg
Odporúčaný hydraulický tok:	30 – 40 l/min, 20,0 MPa (200 barov)
Maximálny príkon hydraulickej energie:	50 l/min, 22,5 MPa (225 barov)
Vhodné nakladače AVANT:	Pozrite si tabuľku 1

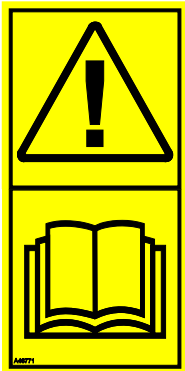
4.1 Bezpečnostné štítky a hlavné komponenty prídavného zariadenia

Nižšie sú uvedené štítky a označenia na prídavnom zariadení. Štítky musia byť na zariadení viditeľné a čitateľné. Vymeňte akýkoľvek nejasný alebo chýbajúci štítok. Nové štítky môžete získať od svojho predajcu alebo s využitím kontaktných informácií uvedených na zadnej strane.



VAROVANIE

Uistite sa, že sú všetky varovné nálepky sú čitateľné. Výstražné štítky obsahujú dôležité bezpečnostné informácie a pomáhajú identifikovať a zapamätať si riziká spojené so zariadením. Vymeňte poškodené alebo chýbajúce varovné štítky za nové.



A46771



A46772



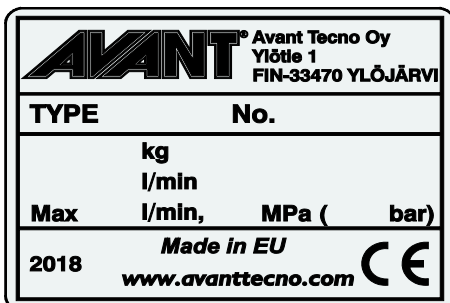
A46799



A46802



A46803

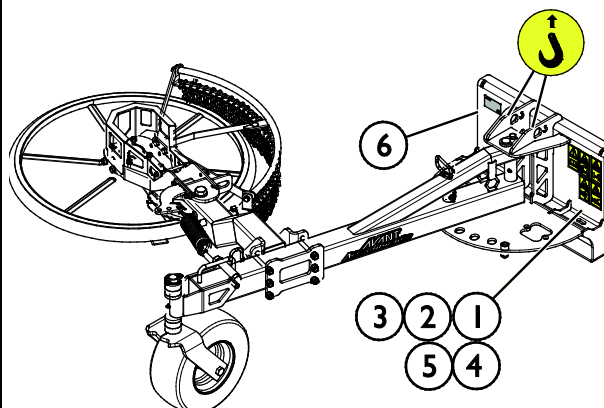


Identifikačný štítok prídavného zariadenia A440866

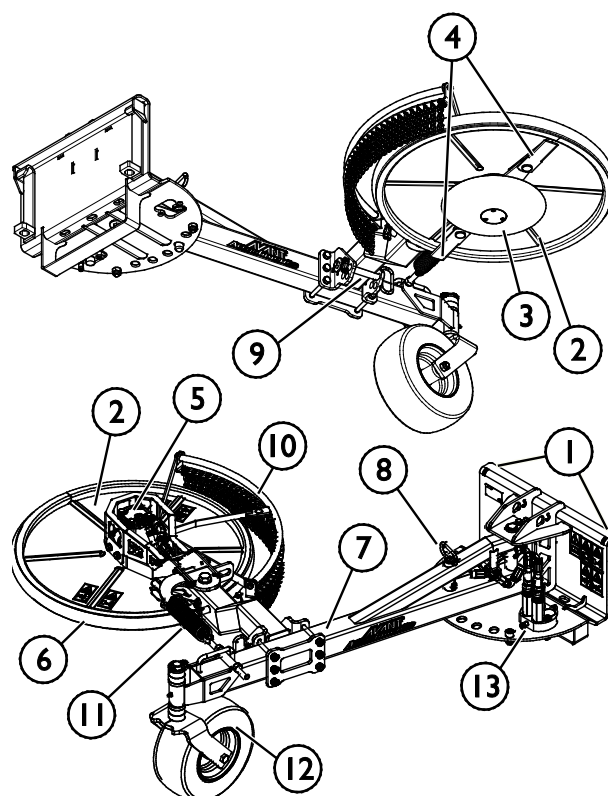
Nalepenie novej nálepky: Povrch dôkladne očistite, aby ste úplne odstránili masť. Nechajte povrch úplne vyschnúť. Odlepte ochrannú fóliu z nálepky a pevne nálepku pritlačte, aby ste ju nalepili. Dajte pozor, aby ste sa nedotkli lepidla nálepky.

Tabuľka 3 – Umiestnenie nálepiek a varovné správy

Nálepka		Varovná správa
1	A46771	Nebezpečenstvo nesprávneho použitia – Pred použitím si prečítajte pokyny.
2	A46772	Nebezpečenstvo rozdrvenia – Nechodte pod zdvihnuté prídavné zariadenie, držte sa mimo zdvihnutého zariadenia.
3	A46799	Dajte si pozor na vymrštené predmety. Udržujte bezpečnú vzdialenosť od zariadenia (minimálne 2 m, až do 30 m).
4	A46802	Dajte si pozor na ostré nože – vždy sa držte mimo dosahu pohybujúcich sa komponentov a nepracujte so zariadením, ak všetky kryty nie sú na mieste.
5	A46803	Nebezpečenstvo priškripania a porezania. Nedotýkajte sa pohyblivých častí, nenechávajte zariadenie v chode. Prídavné zariadenie obsluhujte iba zo sedadla vodiča.
6	A440866	Identifikačný štítok prídavného zariadenia


Tabuľka 4 – Kosačka na ploty – Hlavné komponenty

1	Rám s rýchlopínacími konzolami Avant
2	Žacia hlava
3	Podperný disk
4	Čepeľ (2 ks)
5	Hydraulický motor
6	Gumený tlmič nárazov
7	Otočné žacie rameno
8	Zaistovacie čap tyče rámu: 5 polôh
9	Nastavenie uhla žacej hlavy
10	Kryt
11	Nastaviteľná ťažná pružina
12	Oporné koleso
13	Držiak multikonektora (dva držiaky na ráme)



5. Pripevnenie prídavného zariadenia

Pripojenie prídavného zariadenia k nakladaču je rýchle a jednoduché, musí sa však vykonať opatrne. Prídavné zariadenie je namontované na rameno nakladača pomocou rýchchloupínacej dosky a zodpovedajúcej súčasti na prídavnom zariadení.

Ak nie je prídavné zariadenie zaistené na nakladači, môže sa od neho odpojiť a vyvolať nebezpečnú situáciu. Keď prídavné zariadenie nebolo zaistené, nakladač nesmie mať aktivovaný pohon a rameno nesmie byť nikdy vo zdvihnutej polohe. Na zabránenie nebezpečným situáciám sa vždy riadte spojovacím postupom popísaným nižšie. Taktiež musíte dodržiavať bezpečnostné pokyny uvedené v tomto návode. Prídavné zariadenie sa na nakladač montuje nasledovne:



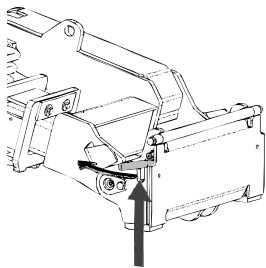
VAROVANIE

Riziko rozdrvenia – Uistite sa, že nezamknuté prídavné zariadenie sa nepohne ani nespadne. Nestojte v oblasti medzi prídavným zariadením a nakladačom. Montáž prídavného zariadenia vykonávajte iba na rovnom povrchu.

S nezaisteným prídavným zariadením nikdy nepohybujte ani ho nezdvíhajte.

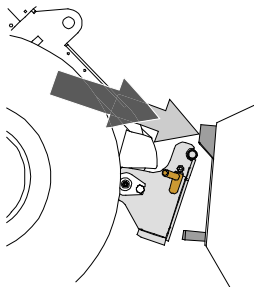
Rýchchloupínací systém Avant:

1. krok:



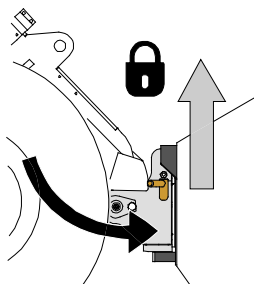
- Zdvihnite zaist'ovacie čapy rýchchloupínacej dosky hore a otočte ich dozadu do drážky tak, aby sa zaistili v hornej polohe.
- Ak je váš nakladač vybavený hydraulickým systémom zaistenia prídavného zariadenia, pozrite si v príslušnej príručke dodatočné pokyny o použití zaist'ovacieho systému.
- Zaistite, aby hydraulické hadice boli umiestnené tak, aby sa nedostali medzi upínaciu dosku nakladača a prídavné zariadenie a aby neboli stlačené ani sa neotierali o ostré hrany.

Krok 2:



- Hydraulicky otočte rýchchloupínaciu dosku do polohy šikmo vpred.
- Pohnite nakladač na prídavné zariadenie. Ak je váš nakladač vybavený teleskopickým ramenom, môžete ho využiť.
- Nastavte polohu horných čapov rýchchloupínacej dosky nakladača tak, aby boli pod zodpovedajúcimi konzolami prídavného zariadenia.

Krok 3:



- Pomaly zdvíhajte rameno – ovládaci páku ramena ťahajte smerom dozadu na zdvíhanie prídavného zariadenia zo zeme.
- Otočte ovládaci páku ramena doľava, aby ste otočili dolnú časť rýchchloupínacej dosky na prídavné zariadenie.
- Ručne zaistite zaist'ovacie čapy alebo použite hydraulické zaistenie.
- **Vždy skontrolujte zaistenie obidvoch zaist'ovacích čapov.**



VAROVANIE

Riziko rozdrvenia – Zabráňte prevráteniu prídavného zariadenia. Nadmerné naklonenie alebo zdvíhanie nezaisteného prídavného zariadenia zvyšuje riziko prevrátenia prídavného zariadenia. Nepoužívajte automatické uzamknutie zaistovacích čapov, ak je prídavné zariadenie zdvihnuté viac ako jeden meter nad zemou. Ak sa zaistovacie čapy pri naklonení nevrátia do normálnej polohy, nenakláňajte ani nezdvíhajte prídavné zariadenie. Položte pripojené zariadenie na zem a zabezpečte ručné uzamknutie.



VAROVANIE

Riziko padajúcich predmetov – Zabráňte pádu prídavného zariadenia.

Prídavné zariadenie, ktoré nebolo úplne zaistené k nakladaču, môže spadnúť na rameno alebo smerom k obsluhu alebo spadnúť pod nakladač počas pojazdu, čo spôsobí stratu kontroly nad nakladačom. S nezaisteným prídavným zariadením nikdy nepohybujte ani ho nezdvíhajte. Pred pohnutím alebo zdvihnutím prídavného zariadenia sa uistite, že zaistovacie čapy sú v dolnej polohe a prechádzajú cez upínacie prvky na prídavnom zariadení na oboch stranách.



VAROVANIE

Uistite sa, že prídavné zariadenie je kompatibilné s nakladačom. Okrem mechanickej kompatibility prídavného zariadenia sa musí zabezpečiť stabilita nakladača, možné preťaženie prídavného zariadenia a kompatibilita ovládacích systémov nakladača. Ak používate prídavné zariadenie s nakladačom, ktorý nie je vhodný pre váš model prídavného zariadenia, možné riziká zahŕňajú prevrátenie, poškodenie v dôsledku preťaženia a riziká súvisiace s nekontrolovaným pohybom prídavného zariadenia a jeho častí. Ak sa váš nakladač neuvádza v tabuľke 1 na strane 6, opýtajte sa svojho predajcu Avant pred používaním tohto prídavného zariadenia.

5.1 Pripájanie a odpájanie hydraulických hadíc

Na nakladačoch Avant sa hydraulické hadice pripájajú pomocou multikonektorového systému. Ak máte nakladač Avant séria 300 – 700 s bežnými rýchlospojkami a chcete ich zmeniť na multikonektorový systém, obráťte sa na svojho predajcu Avant alebo servisné stredisko so žiadosťou o pokyny alebo inštalačné služby.



VAROVANIE

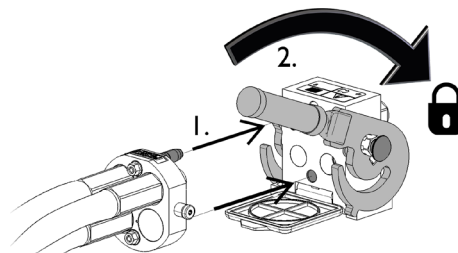
Riziko pohybu prídavného zariadenia alebo vystreknutia hydraulického oleja – Nikdy nepripájajte ani neodpájajte rýchlospojky alebo iné hydraulické komponenty, kým je ovládací páka prídavnej hydrauliky zaistená alebo ak je systém pod tlakom. Pripájanie alebo odpájanie hydraulických spojok v systéme pod tlakom môže spôsobiť neúmyselné pohyby prídavného zariadenia alebo vystreknutie natlakovanej kvapaliny, čo môže mať za následok vážne zranenia alebo popáleniny. Pred odpojením hydrauliky vykonajte proces bezpečného zastavenia.

OZNÁMENIE

Všetky armatúry udržiavajte v maximálnej možnej čistote. Na prídavnom zariadení aj nakladači používajte ochranné krytky. Špina, ľad atď. značne komplikujú používanie armatúr. Nikdy nenechávajte hadice visieť na zem. Spojky uložte na držiak prídavného zariadenia.

Pripojenie multikonektorového systému:

1. Zarovnajte kolíky konektora prídavného zariadenia so zodpovedajúcimi otvormi konektora nakladača. Multikonektor sa nepripojí, ak je konektor prídavného zariadenia obrátený hlavou dolu.
2. Otočením páky smerom k nakladaču pripojte a zaistite multikonektor.

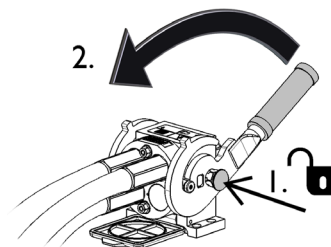


Páka by sa mala ľahko pohybovať po celej dráhe až do jej zaistovacej polohy. Ak sa páka nepohybuje hladko, skontrolujte zarovnanie a polohu konektora a očistite konektory. Okrem toho vypnite nakladač a vypustite zvyškový hydraulický tlak.

Odpojenie multikonektorového systému:

Pred odpojením spustite prídavné zariadenie na pevný a rovný povrch.

1. Vypnite prídavnú hydrauliku nakladača.
2. Na odpojenie konektora otáčajte páku a súčasne stláčajte uvoľňovacie tlačidlo.
3. Po ukončení operácie umiestnite multikonektor na jeho držiak na prídavnom zariadení.



Odpájanie hydraulických hadíc:

Pred odpojením armatúr spustite prídavné zariadenie do bezpečnej polohy na pevnom a rovnom povrchu. Otočte ovládaciu páku prídavnej hydrauliky do neutrálnej polohy.

OZNÁMENIE

Pri odpájaní prídavného zariadenia vždy odpojte hydraulické spojky pred uvoľnením rýchlopínacej dosky, aby ste predišli poškodeniu hadice a akémukoľvek rozliatiu oleja. Nainštalujte ochranné krytky späť na armatúry, aby ste zabránili vniknutiu nečistôt do hydraulického systému.

Uvoľnenie zvyškového hydraulického tlaku:

Pokiaľ v hydraulickom systéme prídavného zariadenia zostane zvyškový tlak, hydraulické spojky sa často dajú odpojiť, ale ďalšie pripojenie môže byť náročné. Ak sa armatúry nedajú pripojiť, treba po vypnutí motora vypustiť zvyškový tlak otočením ovládacej páky prídavnej hydrauliky nakladača. Aby ste sa uistili, že v hydraulickom systéme prídavného zariadenia nebude žiadny zvyškový tlak, pred odpojením spojok vypnite motor nakladača a pohybuje ovládanou pákou prídavnej hydrauliky nakladača dozadu a dopredu.

6. Obsluha prídavného zariadenia

Skôr než začnete pracovať, znova skontrolujte prídavné zariadenie a pracovné prostredie a odstráňte všetky prekážky z pracovnej oblasti. Rýchla kontrola zariadenia a pracovnej oblasti pred použitím sú súčasťou zaistenia bezpečnosti a najlepšieho výkonu zariadenia.



Riziko porezania a oddelenia končatín – ostré čepele a miesta na pracovných nástrojoch, kde hrozí riziko oddelenia častí tela. Dajte si pozor na ostré čepele a riziko rozdrvenia, hlavne počas údržby alebo pri odstraňovaní zablokovania. Vždy zastavte prídavné zariadenie podľa procesu bezpečného zastavenia. Aby ste sa uistili, že sa prídavné zariadenie nebude otáčať, odpojte multikonektor (alebo hydraulické rýchlospojky) pred priblížením sa k zariadeniu. Pamätajte si, že rameno nakladača sa môže spustiť alebo nakloniť, aj keď bol motor vypnutý. Nikdy nevstupujte pod zdvihnuté rameno alebo akýkoľvek komponent stroja. Držte sa mimo pohybujúcich sa spojov.



Riziko zachytenia – Držte sa mimo dosahu pohyblivých častí. Zachovávajte bezpečnú vzdialenosť aspoň 2 metrov od prídavného zariadenia v chode a okamžite zastavte prídavné zariadenie, ak sa k nemu ktokoľvek príliš priblíži. Dávajte si pozor na otáčajúce sa časti, ktoré vytvárajú riziko zachytenia. Žiadnym spôsobom sa nikdy nedotýkajte pohybujúceho sa prídavného zariadenia. Keď sa dotýkate pracovných nástrojov prídavného zariadenia, vypnite motor nakladača v súlade s procesom bezpečného zastavenia.



Riziko zrážky – Zabezpečte dobrú viditeľnosť. Keď je obmedzená viditeľnosť zo sedadla vodiča, nikdy nezdvíhajte toto prídavné zariadenie do výšky. Zabezpečte nerušený výhľad do všetkých strán. Všetky okná udržiavajte čisté a bez nečistôt, ľadu a snehu.

- Jazdite pomaly a vždy venujte pozornosť pracovnej oblasti.
- Ubezpečte sa, že sa v pracovnej oblasti nenachádzajú žiadne prekážky, napríklad napínacie drôty.
- Nedovoľte okolostojacim osobám, aby sa priblížili k stroju. Zastavte prídavné zariadenie, ak sa iné osoby priblížia k prídavnému zariadeniu na vzdialenosť menšiu ako 2 metrov od zariadenia.
- Pokiaľ je to možné, vopred si viditeľne označte prípadné prekážky, aby sa zabránilo kolíziám.
- Zariadenie prevádzkujte iba na dobre osvetlených miestach alebo sa uistite, že nakladač je vybavený dostatočnými svetlami.
- **Vždy používajte bezpečnostný pás.**



VAROVANIE

Riziko porezania a zachytenia v dôsledku kontaktu s pohyblivými časťami – Nikdy nenechávajte zariadenie bez dohľadu, keď motor beží. Ak je napríklad hydraulický systém pod tlakom, prídavné zariadenie sa môže pri odstránení zablokovania neočakávane spustiť. Vždy zastavte prídavné zariadenie v súlade s procesom bezpečného zastavenia pred opustením sedadla vodiča. Nepribližujte sa k zariadeniu, ak iná osoba obsluhuje ovládače nakladača. Najprv vypnite motor nakladača a vypustite zvyškový tlak.

6.1 Bezpečnostná vzdialenosť

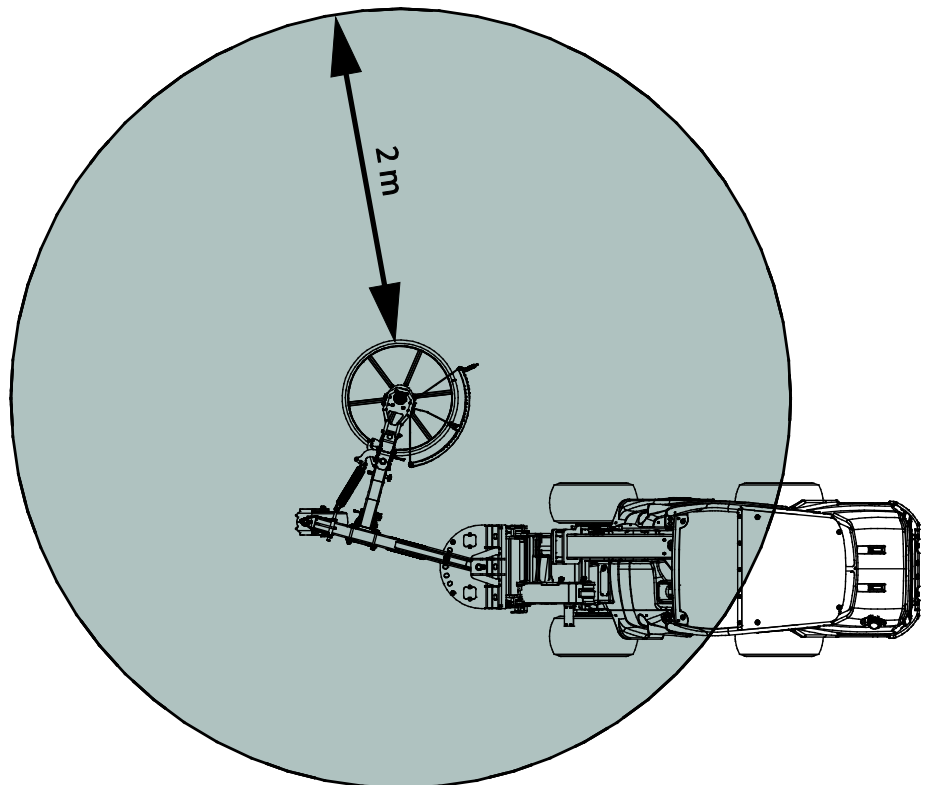


VAROVANIE

Riziko vymrštených predmetov – Okolostojaci sa musia nachádzať mimo oblasti. Uvedomte si, že pri vysokej rýchlosti môže prídavné zariadenie vymrštíť kamene, štrk alebo iné predmety, ktoré sa nachádzajú v oblasti. Vždy zachovávajte bezpečnú vzdialenosť aspoň 2 metrov od iných osôb. **Kosačka na ploty môže vymrštíť napr. malé kamene až do vzdialenosti 30 metrov.**



Minimálna bezpečnostná vzdialenosť prídavného zariadenia je 2 metrov od stroja. Nedovoľte ľuďom v okolí, aby stáli v kratšej ako bezpečnej vzdialenosti 2 metrov od prídavného zariadenia. Zastavte prídavné zariadenie, ak sa iné osoby priblížia k stroju viac, ako je bezpečná vzdialenosť. **Kosačka na ploty môže vymrštíť napr. malé kamene až do vzdialenosti 30 metrov.**



6.2 Kontroly pred použitím

- Skontrolujte, či sa čepele žacej hlavy dokážu voľne otáčať a či okolo nich nie je navinutá šnúra alebo iný cudzí materiál.
- Skontrolujte, či sa žacia hlava odkloní smerom dozadu pri náraze na prekážku. Skontrolujte pružinu, gumený tlmič nárazov a ďalšie časti, ktoré umožňujú kosenie okolo stĺpikov.
- Používajte iba vtedy, keď sú všetky kolíky uzamknuté a zaistené na svojom mieste.
- Pri obsluhu zariadenia zabezpečte, aby sa okoloidúci nachádzali v bezpečnej vzdialenosti. Nedovoľte nikomu vstúpiť do nebezpečného priestoru ramena alebo stáť priamo pred nakladačom. Skontrolujte tiež, či sa dá s nakladačom bezpečne cúvať. Nikdy nepredpokladajte, že okoloidúci zostanú tam, kde ste ich videli naposledy. Hlavne deti to k pohybujúcemu sa zariadeniu často priťahuje.
- Skontrolujte celkový stav prídavného zariadenia a nakladača a možné unikanie hydraulického oleja. Vykonajte denné kontroly nakladača v súlade s návodom na obsluhu nakladača. Prídavné zariadenie sa nesmie používať pri poruche v hydraulickom systéme nakladača alebo prídavného zariadenia. Pokyny na údržbu nájdete v kapitole 7.
- Prídavné zariadenie alebo ovládače nakladača obsluhujte iba vtedy, keď sedíte na sedadle vodiča. Zaistite, aby sa nakladač a prídavné zariadenie používali bezpečne a podľa zamýšľaného účelu. Nedovoľte deťom obsluhovať zariadenie.
- Nezabudnite na správne pracovné postupy a zbytočne neopúšťajte sedadlo vodiča. Na bezpečnom mieste precvičujte používanie prídavného zariadenia a ovládačov nakladača. Ak nie ste oboznámený s konkrétnym modelom nakladača, odporúča sa nacvičiť si jeho používanie bez akéhokoľvek prídavného zariadenia.

6.3 Kvalifikácia obsluhy

Ak zamýšľate toto prídavné zariadenie používať, musíte splniť nasledujúce podmienky:

- Poznajete zamýšľané použitie prídavného zariadenia.
- Oboznámte sa s tým, ako nakladač bezpečne používať v rôznych pracovných podmienkach.
- Prečítajte si pokyny týkajúce sa používania prídavného zariadenia v tejto príručke a vždy sa nimi riadte.
- Majte k dispozícii túto príručku a návod na obsluhu nakladača.
- Zaistite, aby sa nakladač a prídavné zariadenie používali bezpečne a podľa zamýšľaného účelu.
- Nikdy nedovoľte deťom obsluhovať zariadenie.
- Nikdy nepracujte s nakladačom alebo prídavným zariadením pod vplyvom alkoholu, drog alebo liekov, ktoré môžu zhoršiť úsudok alebo spôsobiť ospalosť, alebo ak nie ste inak zdravotne spôsobilý na obsluhu zariadenia.
- Predtým, než začnete stroj používať, absolvujte všetky povinné školenia požadované zamestnávateľom.

6.4 Použitie



NEBEZPEČENSTVO

Riziko rozdrvenia a zachytenia v dôsledku kontaktu s pohyblivými časťami – Nikdy nenechávajte zariadenie bez dohľadu, keď motor beží. Uplatnite proces bezpečného zastavenia.



UPOZORNENIE

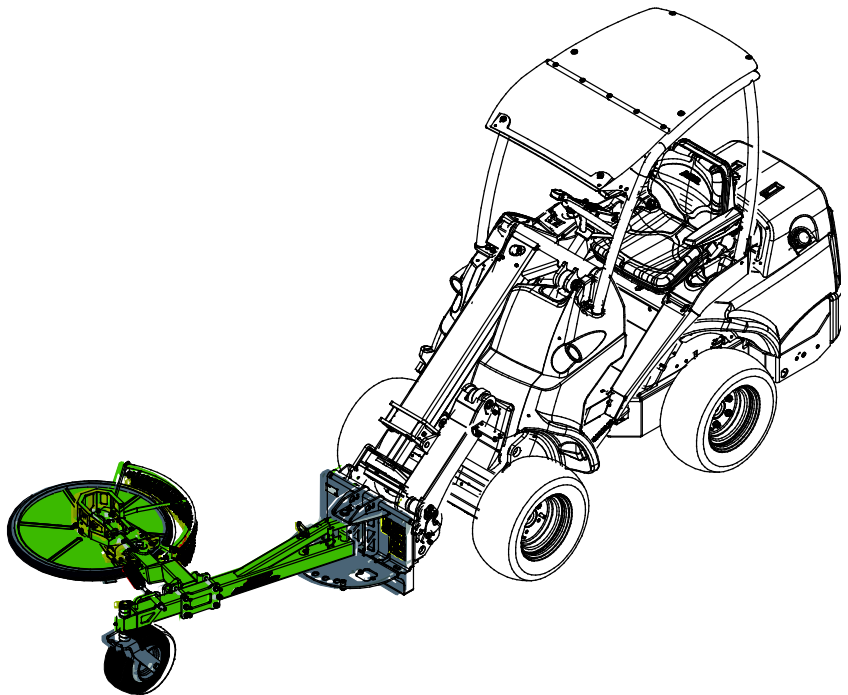
Riziko vymrštených častí – Neprevádzkujte prídavné zariadenie veľmi vysokou rýchlosťou. Pokiaľ prídavné zariadenie pracuje príliš vysokou rýchlosťou, môže to spôsobiť vibrácie, hluk alebo vymrštenie častí z prídavného zariadenia alebo poškodenie, ktoré môže viesť k zraneniu osôb. Pozrite si odporúčaný vstupný tok v tejto príručke.

Pred spustením kosačky na ploty

- Nastavte kosačku do správnej pracovnej polohy.
- Zamknite žacie rameno na vybranej strane nakladača, ako je zobrazené na vedľajšom obrázku.
- Skontrolujte nastavenia (viď nasledujúce kapitoly).

Prevádzková poloha:

- Počas práce sa musí oporné koleso zľahka dotýkať zeme na ľahšiu kontrolu prídavného zariadenia. V niektorých prípadoch by však mohlo byť jednoduchšie ovládať kosačku s oporným kolesom zdvihnutým do hornej polohy.
- Ak je váš nakladač vybavený teleskopickým ramenom, môžete ho využiť na lepšiu výhľad na pracovnú plochu.
- Kosačka na ploty sa dá používať pri jazde vpred.



Používanie kosačky na ploty

1. Pri kosení sena nechajte žaciu hlavu pohybovať sa na zemi pri jazde vpred.
2. Pohybmi ovládacej páky prídavnej hydrauliky nakladača alebo stláčaním tlačidiel elektrického pákového ovládača spustíte kosačku. Kosačka sa štandardne otáča v smere hodinových ručičiek, keď sa ovládacia páka prídavnej hydrauliky presunie do zamknutej polohy (alebo je stlačené červené tlačidlo elektrického pákového ovládača, ak je súčasťou výbavy).

- Ovládajte prídavné zariadenie pri otáčkach motora nakladača, ktoré vytvárajú prietok prídavnej hydrauliky v odporúčanom rozsahu pre prídavné zariadenie.
- Počas používania kosačky jazdite vždy pomaly. Pojazdovú rýchlosť prispôbte pracovným podmienkam a materiálu, s ktorým sa pracuje.

OZNÁMENIE

Pri pojazde s kosačkou na ploty sa vyhnite ostrým zákrutám. Pred ostrými zákrutami zdvihnite prídavné zariadenie zo zeme.

OZNÁMENIE

Vyvarujte sa silného nárazu kosačkou na zem a netlačte prídavné zariadenie príliš silno na zem. Ak majú predné kolesá nakladača sklon k nadvihnutiu zo zeme, prídavné zariadenie je príliš tlačené proti zemi. Aby ste zabránili poškodeniu kosačky, s prídavným zariadením pracujte tak, že necháte žaciu hlavu pohybovať sa na zemi.

OZNÁMENIE

Prídavné zariadenie používajte tak, aby bol hydraulický prietok v odporúčanom rozsahu. Nikdy neprekračujte maximálny povolený príkon hydraulickej energie.

6.5 Úpravy

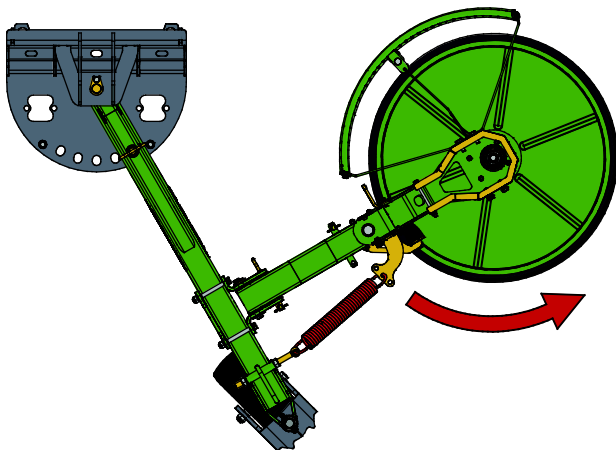
Ako je uvedené v nasledujúcich kapitolách, kosačku na ploty je možné nastaviť mnohými spôsobmi. Najlepší spôsob práce so kosačkou závisí od prevádzkových podmienok a smeru jazdy.

6.5.1 Orientácia

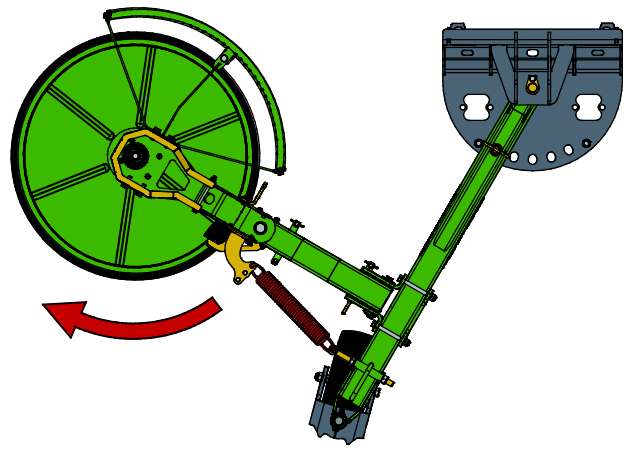
Žacie rameno je možné uzamknúť na oboch stranách, čo uľahčuje použitie v rôznych prevádzkových oblastiach. Pri preprave rameno zaistíte, aby bola celková šírka prídavného zariadenia čo najmenšia.

Štandardne je žacia hlava namontovaná na pravej strane. Postup montáže žacej hlavy na ľavú stranu nájdete na strane 32.

Žacia hlava namontovaná na ľavej strane



Žacia hlava namontovaná na pravej strane



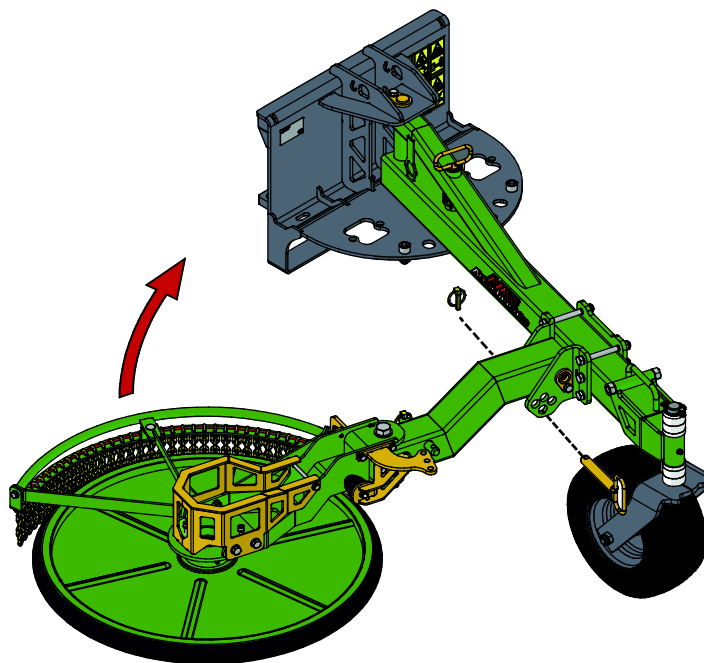
Smer otáčania:

Skontrolujte smer otáčania čepelí. Keď je žacia hlava namontovaná na pravej strane, čepele by sa mali otáčať v smere hodinových ručičiek. Keď je žacia hlava namontovaná na ľavej strane, ako je zobrazené na obrázku vyššie, čepele by sa mali otáčať proti smeru hodinových ručičiek.

Ak sa má smer otáčania kosačky obrátiť, hydraulické hadice sa musia pripojiť v inom poradí. Ďalšie informácie a bezpečnostné pokyny týkajúce sa hydraulických zostáv nájdete na strane 32.

6.5.2 Plávajúci systém

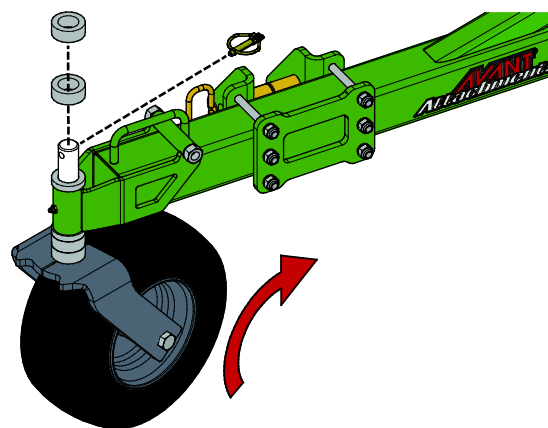
Pre rovnomernejší žací výkon je kosačka na ploty vybavená plávajúcim systémom. Plávajúci systém umožňuje pohyb žacej hlavy smerom hore, čo výrazne uľahčuje a zefektívňuje prácu na nerovných povrchoch. Ako je zobrazené na vedľajšom obrázku, vertikálna poloha žacej hlavy sa dá nastaviť do jednej zo štyroch polôh.



6.5.3 Oporné koleso

Výška oporného kolesa sa dá nastaviť pomocou plastových objímok na zvislej osi vidlice kolesa. Kosačka nemusí byť pri nastavovaní výšky odpojená od nakladača. Nastavenie výšky:

1. Použijete nakladač, aby ste mierne nadvihli prídavné zariadenie zo zeme, a vypnite motor.
2. Vytiahnite závlačku zo zvislej osi vidlice. Stiahnite koleso z držiaka.
3. Podľa toho, či chcete kosačku zdvihnúť alebo spustiť, premiestnite niektoré plastové objímky zhora držiaka na spustenie alebo naopak.
4. Zatlačte os späť cez konzolu a znova nasadte závlačku.



OZNÁMENIE

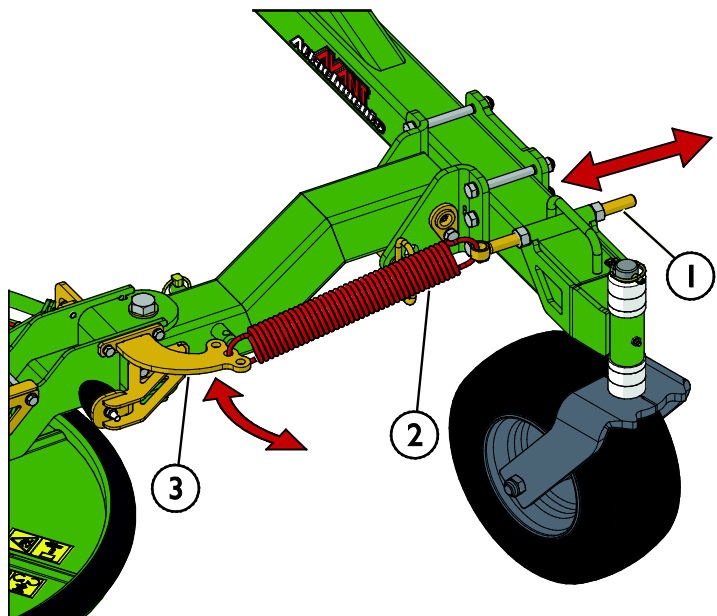
Na presnejšie nastavenie pracovnej výšky existujú dve hrúbky (10 a 20 mm) plastových puzdier.

Správna prevádzková poloha sa dosiahne, keď sa koleso mierne dotýka zeme. Pri preprave zdvihnite oporné koleso zo zeme spolu s kosačkou (viď strana 23). V prípade potreby sa dá oporné koleso nakloniť aj hore. Po dosiahnutí požadovanej polohy nezabudnite zaistiť oporné koleso zaistovacím čapom. Pozrite si obrázok vyššie.

6.5.4 Pružinový uvoľňovací systém

Napnutie pružiny sa dá nastaviť pomocou skrutky s okom (1). Ak sa napnutie nedá dostatočne nastaviť pomocou skrutky, na konzole (3) sú 3 rýchlopínacie polohy na nastavenie napnutia pružiny (2).

Napnutie pružiny vždy najprv povolte uvoľnením skrutky s okom (1).



VAROVANIE

Riziko vymrštenia dielov – S pružinou pracujte opatrne. Pri neopatrnej manipulácii môže napnutá pružina spôsobiť poranenie. Pred odopnutím pružiny uvoľnite alebo znížte jej napnutie.

6.6 Používanie na svahoch

Používanie zariadenia v naklonenom teréne a na svahoch si vyžaduje zvýšenú obozretnosť. Dávajte pozor na diery, hrbole, skaly a ďalšie možné skryté prekážky. V nerovnom teréne by sa mohol stroj prevrátiť. Jazdite nízkou rýchlosťou a nerobte náhle zmeny rýchlosti alebo smeru. Kosačku na ploty sa snažte používať pri jazde priamo do kopca alebo z kopca, nie naprieč svahom, aby ste sa vyhli nadmernému bočnému nakláňaniu. Ak sa nakladač pri jazde do prudkého svahu zastaví, najprv zastavte prídavné zariadenie a potom mierne cúvnite. Pri jazde v blízkosti priekop alebo násypov buďte mimoriadne opatrný, pretože pri prepadnutí okraja by sa stroj mohol náhle prevrátiť. Na nakladačoch série 200 sa odporúča používať voliteľné závažia kolies pre najlepšiu stabilitu na nerovnom teréne.

6.7 Odstránenie zablokovania

Zablokovanie žacej hlavy pri bežnej prevádzke nie je pravdepodobné. Pri kosení mokrej trávy alebo pri jazde príliš vysokou rýchlosťou sa však môže žacia hlava zablokovať. Pri zablokovaní znížte rýchlosť jazdy, skontrolujte žaciu hlavu a v prípade potreby ju vyčistite. Zvýšte otáčky motora tak, aby kosačka pracovala s maximálnym povoleným hydraulickým prietokom.



NEBEZPEČENSTVO

Nebezpečenstvo porezania – Neočakávané spustenie. Ak je zapnutá pomocná hydraulika nakladača, kosačka sa môže neočakávane spustiť ihneď po odstránení zablokovania.

Pred priblížením sa ku kosačke vždy zastavte nakladač uplatnením procesu bezpečného zastavenia. Nikdy nesiahajte na žacie ústrojenstvo, ak sa kosačka alebo jej nože môžu hýbať.

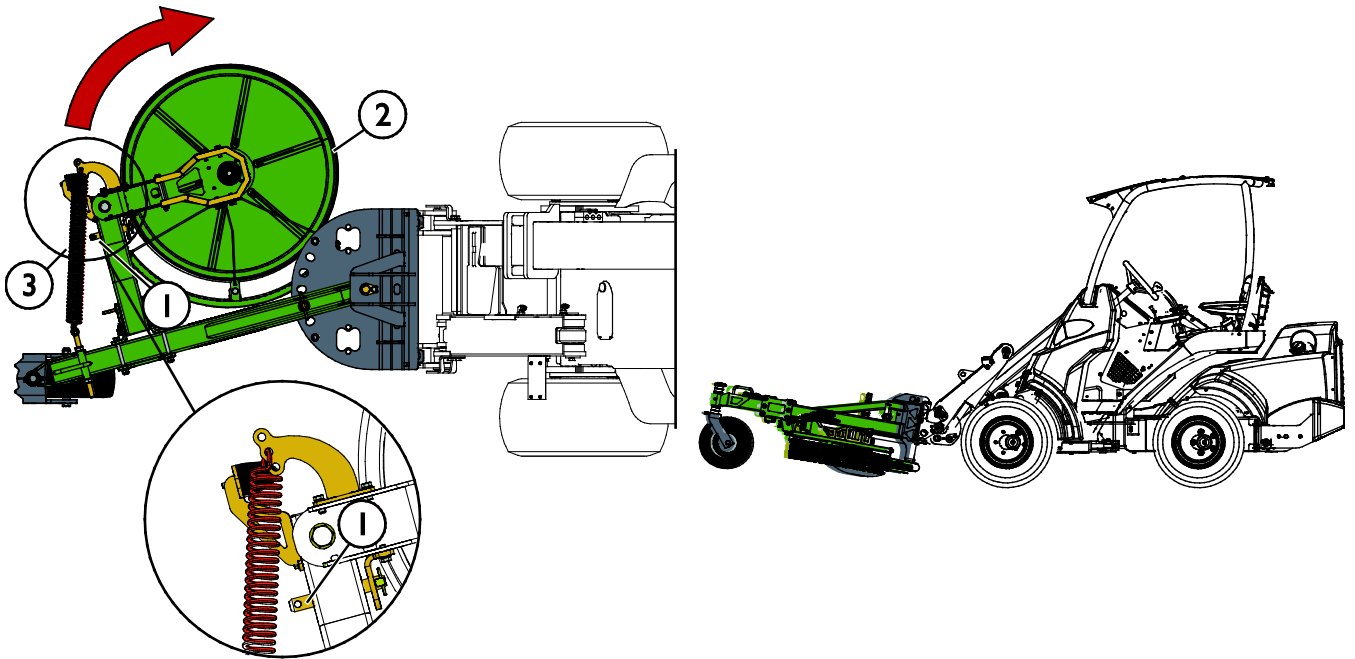
Aby ste predišli nehodám, otočte ovládaciu páku prídavnej hydrauliky nakladača do neutrálnej polohy, vypnite motor nakladača a vypustite zvyškový tlak vždy pred priblížením k zariadeniu.

- V náročných podmienkach je nevyhnutné udržiavanie dostatočne vysokej rýchlosti otáčania a nízkej pojazdovej rýchlosti, aby sa zabránilo zablokovaniu. Udržujte zariadenie v čistote, aby sa na neho nelepil materiál.
- Ak je pojazdová rýchlosť príliš vysoká, môže sa okolo nožov navinúť mokrá, hustá a dlhá tráva. Pri kosení vysokého alebo mokrého sena môže byť potrebné vykonať viac ako jeden prechod pre rovnomerné výsledky. Vyhnúť sa zablokovaniu tiež môže pomôcť nastavenie výšky kosenia na vyššiu úroveň alebo práca vo zdvihnutej pracovnej polohe.
- Prípadné zablokovanie treba manuálne vyčistiť pomocou vhodných nástrojov. Pred priblížením sa ku kosačke vždy zastavte nakladač uplatnením procesu bezpečného zastavenia.

6.8 Prepravná poloha

Pred prepravou kosačky na ploty zaistíte žaciu hlavu (2) k ramenu pomocou zaistovacieho čapu (1), keď je kosačka pripojená k nakladaču. Pri jazde s nakladačom musí byť kosačka na ploty zdvihnutá zo zeme a žacia hlava sklopená dozadu, ako je zobrazené na obrázku nižšie.

Pre najlepšiu stabilitu nakladača úplne zatiahnite teleskopické rameno nakladača. Aby sa eliminovala možnosť neúmyselného spustenia kosačky, odporúča sa pred prepravou odpojiť multikonektor prídavnej hydrauliky.



OZNÁMENIE

Napnutie ťažnej pružiny uvoľnite vrátením žacej hlavy do jej normálnej polohy po ukončení prepravy. Dlhodobé udržiavanie nadmerného napnutia pružiny môže pružinu poškodiť.

6.9 Uskladnenie

Prídavné zariadenie odpojte a uskladnite na rovnom povrchu. Prídavné zariadenie najlepšie uložte na mieste, kde je chránené pred priamym slnkom, dažďom a mimoriadnymi teplotami.

- Zariadenie nesmie ležať priamo na zemi. Položte ho napríklad na bloky dreva alebo palety.
- Umiestnite multikonektor na jeho držiak, ako ukazuje šípka na obrázku nižšie. Nikdy nenechávajte hydraulický konektor na zemi.
- Uistite sa, že prídavné zariadenie je počas skladovania zaistené proti všetkým pohybom.

Nikdy nelezte na prídavné zariadenie.

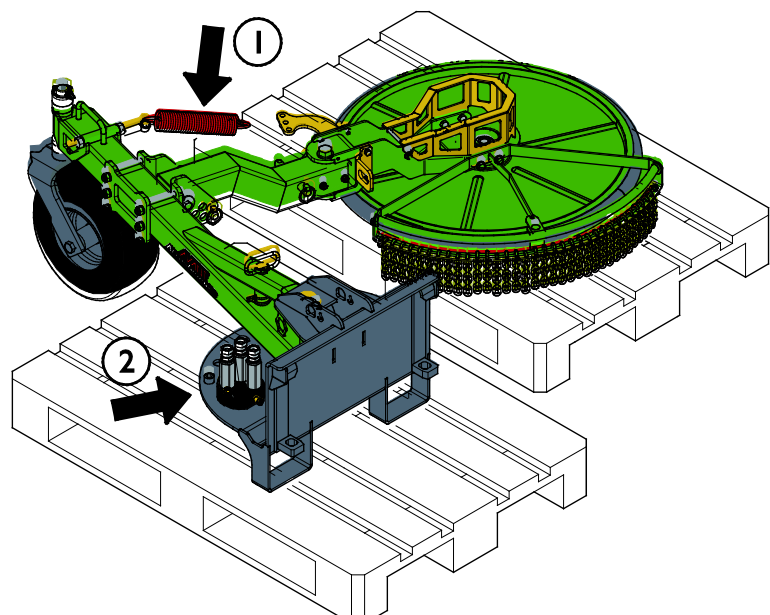
Aby ste zaistili stabilitu prídavného zariadenia počas skladovania, položte ho na paletu tak, aby bola rýchloupínacia doska ľahko prístupná pomocou nakladača, ako je to znázornené na obrázku nižšie.

Správna skladovacia poloha:

Aby ste zaistili fungovanie ťažnej pružiny počas prevádzky, uvoľnite pružinu alebo jej predpätie na uskladnenie, ako je označené šípkou (1) na vedľajšom obrázku.

Dbajte na to, aby hydraulické hadice nezostali pod prídavným zariadením. Umiestnite multikonektor do jeho držiaka podľa šípky (2) na vedľajšom obrázku.

Pred zimným uskladnením starostlivo očistite žaciu hlavu a čepele a odstráňte všetky zvyšné odrezky. Obnovte náter tam, kde je to potrebné, aby ste zabránili poškodeniu hrdzou.



7. Údržba a servis

Prídavné zariadenie bolo navrhnuté tak, aby si vyžadovalo čo najmenšiu údržbu. Permanentná údržba zahŕňa pravidelné čistenie a mazanie a sledovanie stavu prídavného zariadenia. Vzhľadom na riziko rozdrvenia spôsobeného poklesnutím častí stroja sa všetky údržbárske práce musia vykonať, až keď sa pohyblivé časti úplne spustia dole a prídavné zariadenie sa položí na zem v rovnej polohe.



**NEBEZPEČENS
TVO**

Riziko rozdrvenia – Nikdy nevstupujte pod zdvihnuté prídavné zariadenie. Počas všetkých činností údržby sa uistite, že prídavné zariadenie je správne podoprené. Nikdy nevstupujte pod zdvihnuté prídavné zariadenie. Počas údržby môže rameno nakladača neočakávane klesnúť a spôsobiť vážne poranenie v dôsledku rozdrvenia alebo nárazu, a to aj vtedy, keď motor nakladača nebeží. Všetky činnosti údržby a servisné úkony sa musia vykonať, keď bolo prídavné zariadenie spustené do bezpečnej polohy.

7.1 Kontrola hydraulických komponentov

Po vypnutí motora, vychladnutí systému a vypustení tlaku skontrolujte stav hydraulických hadíc a komponentov. Ak objavíte unikanie kvapaliny v hydraulickom systéme prídavného zariadenia alebo nakladača, zariadenie nepoužívajte. Unikajúca hydraulická kvapalina môže preraziť pokožku a spôsobiť vážne zranenie. Ak hydraulická kvapalina prerazí pokožku, okamžite vyhľadajte lekársku pomoc. Všetky časti tela, ktoré boli v kontakte s hydraulickým olejom, dôkladne umyte vodou a mydlom. Hydraulická kvapalina tiež poškodzuje životné prostredie. Musí sa zabrániť akémukoľvek úniku hydraulickej kvapaliny do prostredia. Všetky netesnosti opravte ihneď po ich zistení. Malý únik môže rýchlo prerásť do veľkého. Prídavné zariadenie používajte iba s takým typom hydraulického oleja, aký sa akceptuje na používanie v nakladačoch Avant.



**NEBEZPEČENS
TVO**

Nebezpečenstvo vstreknutia kvapaliny pod vysokým tlakom do tela cez pokožku – Pred vykonaním údržby vypustíte zvyškový tlak. Nikdy nemanipulujte s hydraulickými komponentmi, keď je hydraulický systém pod tlakom, pretože armatúra by mohla prasknúť alebo uvoľniť sa a uvoľnený olej by mohol spôsobiť vážne zranenie. Ak objavíte poruchu v hydraulickom systéme, zariadenie nepoužívajte.



Vizuálne skontrolujte hadice, aby ste zistili praskliny alebo odrenie. Pri známkach unikania kvapalín skontrolujte komponent tak, že v oblasti s podozrením na unikanie podržíte kus kartónu. Na vyhľadanie miest unikania nepoužívajte ruky. Sledujte opotrebovanie hadíc a prestaňte ich používať, ak sa vonkajšia vrstva ktorejkoľvek hadice opotrebuje. Skontrolujte trasy hadíc. Nastavte spojky na hadiciach, aby ste zabránili odreniu hadíc. Hadice majú obmedzenú životnosť. V závislosti od prevádzkových podmienok sa všetky hadice musia dôkladne skontrolovať najneskôr po 3 až 5 rokoch používania a v prípade potreby vymeniť za nové.

Odhalenie poruchy znamená, že sa hydraulická hadica alebo komponent musia vymeniť a zariadenie sa nesmie používať, kým nie je opravené. Náhradné diely môžete získať od svojho najbližšieho predajcu Avant alebo v autorizovanom servise. Ak nemáte dostatočné znalosti a skúsenosti o hydraulických zostavách a o tom, ako bezpečne vykonať opravu, zverte vykonanie opravy odborným servisným technikom.

7.2 Čistenie prídavného zariadenia

Zariadenie pravidelne čistite, aby ste zabránili hromadeniu špiny, ktorú je ťažšie vyčistiť. Na čistenie sa dá použiť vysokotlakový čistič a mierny čistiaci prostriedok. Nepoužívajte silné rozpúšťadlá a nestriekajte priamo na hydraulické komponenty ani na štítky na prídavnom zariadení.

7.3 Kontrola kovových konštrukcií

Aj kovové konštrukcie prídavného zariadenia treba pravidelne kontrolovať. Vizuálne skontrolujte prípadné poškodenia a dôkladne skontrolujte rýchlopínacie konzoly a ich okolie. Prídavné zariadenie sa nesmie používať, ak je ohnuté, prasknuté alebo opotrebované.

Zváracie opravy môžu vykonávať iba odborní zvárači. Pri zváraní sa musia používať výlučne metódy a prísady vhodné pre oceľ použitú na prídavné zariadenie. Viac informácií o opravách môžete získať v najbližšom servisnom stredisku.

7.4 Údržba nožov

Stav nožov by sa mal skontrolovať po každých niekoľkých použitíach. Pri bežnom používaní sa nože opotrebovávajú a môžu sa poškodiť, ak narazia na skalú alebo inú prekážku.

Ak sú výsledky strihania horšie ako pôvodné, rezné nože sa pravdepodobne otupili alebo sú niektoré nože poškodené. Nerovnomerné výsledky strihania, zvýšené požiadavky na energiu a zvýšená úroveň vibrácií signalizujú otupené alebo poškodené nože.

Na ochranu nožov a iných prvkov pri náraze na kamene alebo iné prekážky sú nože pripevnené k osi, ktoré umožňuje ich pohyb. Skontrolujte, či sa všetky nože pohybujú voľne a nie sú zaseknuté. Pri opätovnej montáži nožov sa uistite, že ste ich pripevnili rovnakým spôsobom, ako boli pripevnené pôvodne. Dajte si pozor, aby ste skrutky nožov neutiahli príliš.

OZNÁMENIE

Pri výmene nožov je potrebné vymeniť upevňovacie skrutky a matice za nové.

OZNÁMENIE

Ak sú na nožoch veľké zárezy alebo praskliny alebo ak sú nože nadmerne opotrebované, musia sa vymeniť. Hrana čepele sa môže jeden raz otočiť a namontovať obrátene. Pri manipulácii s čepeľami vždy používajte kvalitné ochranné rukavice.



VAROVANIE

Riziko vymrštených častí – Skontrolujte, či sú všetky nože bezpečne pripevnené.

Skontrolujte, že sú všetky nože bezpečne pripevnené a že žiadny nôž nechýba. Uvoľnené, poškodené alebo chýbajúce nože môžu spôsobiť vymrštenie častí zo strihača.

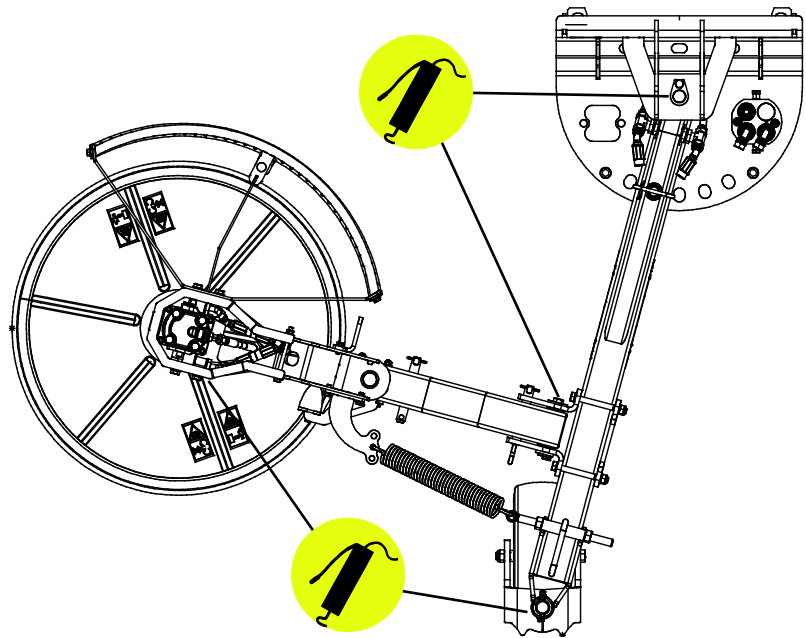
Pri výmene nožov je potrebné vymeniť upevňovacie skrutky a matice za nové. Na upevnenie nožov použite iba poistné matice.

7.5 Mazanie

V kĺboch prídavného zariadenia sú spolu 4 mazacie body.

Vhodný interval mazania značne závisí od použitia a prevádzkových podmienok. Mazivo sa musí pridať najmenej po každých 10 hodinách používania. Musí sa zabezpečiť dostatočné mazanie a ak sú ložiská znečistené, musí sa pridať mazivo. Pridané mazivo vytlačí nečistoty.

Očistite koniec maznice pred mazaním a naraz pridávajte iba malé množstvo maziva. Všetky maznice sú štandardné maznice R1/8". Vymeňte všetky poškodené maznice.



7.6 Montáž žacej hlavy na ľavú stranu

7.6.1 Bezpečnostné pokyny pre hydraulické zostavy

Vystreknutie kvapaliny pod veľkým tlakom môže preraziť pokožku a spôsobiť vážne zranenie:



NEBEZPEČENSTVO

Riziko vstreknutia vysokotlakovej kvapaliny cez pokožku – Vystreknutie kvapaliny pod veľkým tlakom môže preraziť pokožku a spôsobiť vážne zranenie.

Pred manipuláciou s hydraulickými komponentmi sa uistite, že v hydraulickom systéme prídavného zariadenia a nakladača nie je žiadny tlak. Nikdy nemanipulujte s armatúrami pod tlakom.

Pri ťahovaní alebo otváraní armatúry alebo pri hľadaní netesností nikdy nedržte ruku zovretú pevne okolo armatúry alebo v jej blízkosti. Na nájdanie netesností použite kus lepenky.

Ak sa hydraulická kvapalina cez kožu dostane do tela, okamžite vyhľadajte lekársku pomoc. Aj všeobecný kontakt pokožky s olejom môže byť škodlivý. Noste ochranné rukavice, ochranné okuliare a ochranný odev.



1. Pred akýmkoľvek prácou na hydraulických systémoch nechajte hydraulické systémy nakladača a prídavného zariadenia úplne vychladnúť.
2. Zaistíte, aby sa rameno nakladača alebo akákoľvek iná časť prídavného zariadenia nemohla pohnúť a spôsobiť nebezpečenstvo pomliaždenia alebo privretia:
3. Spustíte rameno nakladača do spodnej polohy a kosačku pevne položte na zem. Na dosiahnutie najlepšej stability udržiavajte prídavné zariadenie zaistené k nakladaču.
4. Vypnite motor nakladača.
5. Niekoľkokrát posuňte ovládaciu páku prídavnej hydrauliky do jej krajných polôh, aby sa uvoľnil zvyškový tlak.
6. Aby ste zabránili úniku hydraulického oleja, odpojte multikonektor alebo rýchlospojky od nakladača.

7.6.1.1 Obrátenie poradia hydraulických pripojení

Ak sa má smer otáčania kosačky obrátiť, hydraulické hadice sa musia pripojiť v inom poradí. Prehodte umiestnenie hydraulickej hadice 1 a 2 (pozrite si vedľajší obrázok)

Hydraulické armatúry opatrne dotiahnite ručným náradím s uplatnením mierneho krútiaceho momentu. Zabezpečte, aby smerovanie hydraulických hadíc neprekážalo opätovnej montáži.



7.6.1.2 Ut'ahovanie hydraulických armatúr

Armatúry opatrne dotiahnite podľa poskytnutých pokynov a bezpečnostných postupov. Majte na pamäti, že nadmerné dotiahnutie spôsobí prasknutie armatúry. Základné armatúry opatrne dotiahnite ručným náradím s uplatnením mierneho krútiaceho momentu. Po upevnení hadíc do ich svoriek by sa ako posledná mala dotiahnuť kolenová tvarovka.

Kužel'ové armatúry JIC:

- Namažte vnútorné povrchy a závit armatúr.
 - Armatúra typu JIC sa neuťahuje iba pomocou krútiaceho momentu a pri doťahovaní nebude v žiadnom bode vyžadovať veľkú silu. Nadmerné alebo nesprávne dotiahnutie spôsobí prasknutie armatúry.
- OZNÁMENIE**
- Čo najviac otáčajte komponent rukou a potom zľahka náradím, aby ste zaistili správne naskrutkovanie komponentu. Keď si všimnete jasný nárast potrebnej sily, armatúru doťahujte na jej konečnú úroveň otáčaním iba o 1/3 až 1/2 otáčky pomocou nástrojov.
 - Po dotiahnutí sa pokúste ručne skrútiť hydraulickú hadicu. Mala by ostať pevná.

Otestujte na zistenie akýchkoľvek únikov



NEBEZPEČENSTVO

Pred skontrolovaním únikov alebo priblížením sa k hydraulickým armatúram vykonajte nasledujúce činnosti, aby ste zabránili prípadnému vystreknutiu hydraulického oleja pod tlakom:

- Vypnite motor nakladača
- Úplne vypustite tlak z hydraulického systému.
- Utrite hydraulické komponenty handrou, aby ste ľahšie našli unikanie.
- Na zistenie unikania obtočte kusy lepenky okolo armatúr.
- Naštartujte motor. S motorom na voľnobehu niekoľkokrát rýchlo posuňte ovládaciu páku prídavnej hydrauliky. Zastavte motor, odtlakujte hydraulický systém a skontrolujte akékoľvek známky unikania. V prípade potreby dotiahnite.
- Opakujte test pri postupnom zvyšovaní otáčok motora a času práce. Pohybujte ovládacou pákou prídavnej hydrauliky v oboch smeroch.



NEBEZPEČENSTVO

Riziko vstreknutia kvapaliny pod vysokým tlakom cez pokožku – Starostlivo skontrolujte utiahnutie hydraulických armatúr. Pri prvom naštartovaní použite voľnobežné otáčky a kvôli riziku vystreknutia hydraulickej kvapaliny udržiavajte bezpečnú vzdialenosť. Pred skontrolovaním únikov zastavte nakladač a vypustite zvyškový tlak. Nezabudnite používať a nosiť ochranné prostriedky.



NEBEZPEČENSTVO

Riziko vstreknutia kvapaliny pod vysokým tlakom – Tesnosť hydraulických komponentov nikdy neskúšajte tak, že položíte ruky do blízkosti armatúr. Nikdy netestujte hydraulickú armatúru pod tlakom, pretože by mohla prasknúť a uvoľnený olej by mohol spôsobiť vážne zranenie.

Skontrolujte smerovanie hadíc a pohyby prídavného zariadenia

Po dotiahnutí hydraulických komponentov dôkladne skontrolujte pohyby prídavného zariadenia. Skontrolujte, že hydraulické hadice sa v ktorejkoľvek polohe ramena nakladača alebo prídavného zariadenia nemôžu natiahnuť alebo privrieť a že sa nedotýkajú ostrých hrán.

Po dôkladnej vizuálnej kontrole pripojenia hadíc a dotiahnutia armatúr skontrolujte tesnosť armatúr podľa vyššie uvedeného popisu. Pri použití prídavnej hydrauliky nakladača sa hydraulický systém sám odvzdušní.

7.6.2 Inštalácia

Žacia hlava sa dá pripojiť aj na ľavú stranu žacieho ramena, treba však postupovať opatrne. Žacia hlava sa namontuje na ľavú stranu žacieho ramena pomocou existujúcich upevňovacích bodov.

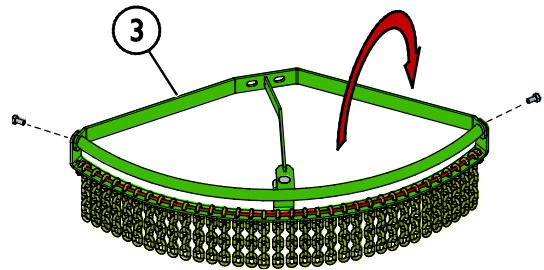
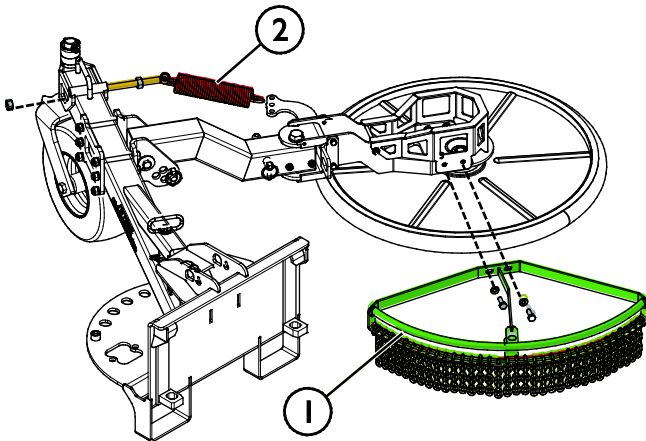


VAROVANIE

Riziko vážneho poranenia – Montážne pokyny sú určené pre osoby, ktoré majú skúsenosti ohľadom hydraulických zostáv a absolvovali príslušné školenia. Nesprávne montážne postupy a pracovné metódy môžu viesť k zraneniu. Nesprávne poradie pri inštalácii hydraulických alebo mechanických komponentov môže spôsobiť poranenie pri montáži alebo môže viesť k tomu, že prídavné zariadenie bude pracovať spôsobom, ktorý vyvolá riziko poranenia. Pokiaľ si nie ste istý ohľadom bezpečných postupov alebo potrebujete ďalšie informácie, obráťte sa na svojho predajcu alebo servisné stredisko Avant.

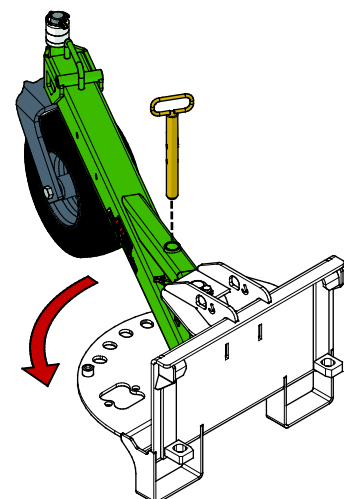
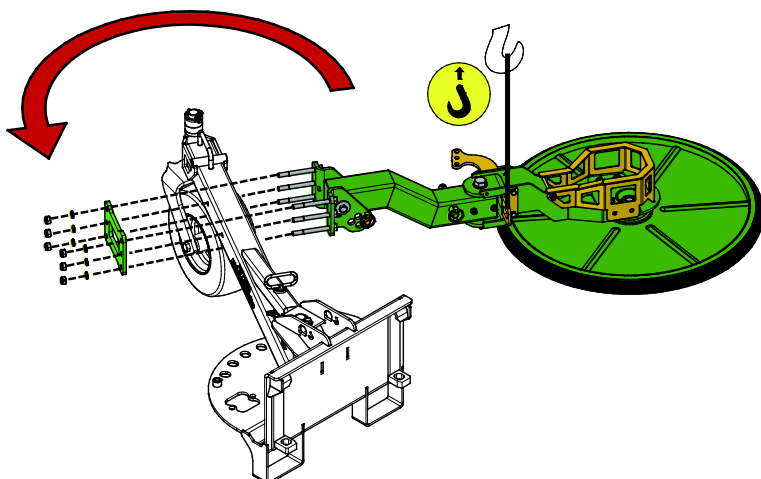
1 Vyberte kryt (1) a uvoľnite ťažnú pružinu (2).

2 Odskrutkujte upínacie skrutky krytu (1) a obráťte konzolu (3).



3 Odskrutkujte upínacie skrutky a opatrne vytiahnite žaciu hlavu hore pomocou zdvíhacieho zariadenia. Otočte žaciu hlavu o približne 180 stupňov na druhú stranu žacieho ramena. Zaistite, aby smerovanie hydraulických hadíc neprekážalo opätovnej montáži a aby hydraulické hadice neboli stlačené ani sa neotierali o ostré hrany.

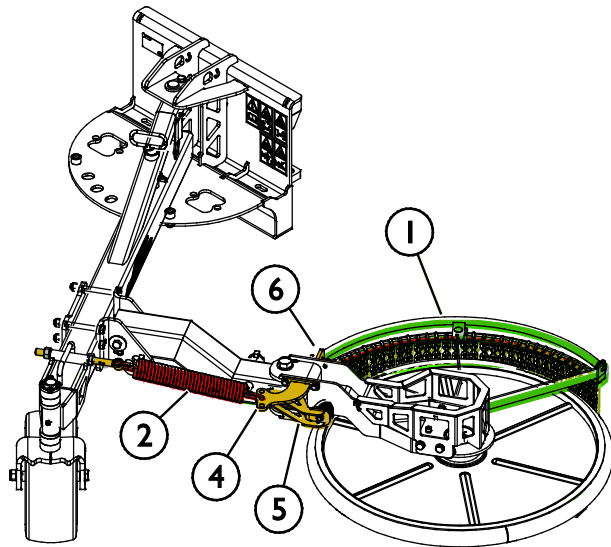
4 Odstráňte zaisťovací čap a otočte žacie rameno do požadovanej polohy na ľavej strane. Zaistite rameno pomocou čapu.



- 5 Vyberte pridržovač pružiny (4) a zarážku (5) z ľavej strany lišty žacej hlavy a namontujte ich spolu s ťažnou pružinou (2) na pravú stranu lišty žacej hlavy.

Odstráňte uhlovú konzolu (6) z pravej strany lišty žacej hlavy a namontujte ju na ľavú stranu.

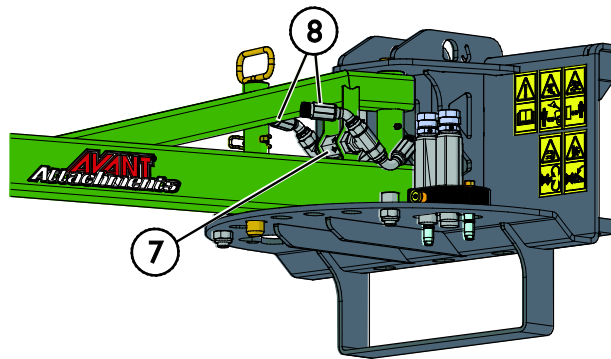
Znovu namontujte kryt (1), ako je zobrazené na vedľajšom obrázku.



- 6 Odmontujte hydraulické armatúry a otočte spätnú klapku (7). Prehodte umiestnenie hydraulických hadíc (8), aby ste obrátili otáčanie prídavného zariadenia. Pozrite si stranu 29.

- 7 Začnite opatrne používať zariadenie podľa pokynov na strane 19.

Ak máte ďalšie otázky o prevádzke prídavného zariadenia, kontaktujte najbližšieho servisného partnera alebo predajcu AVANT.



7.7 Likvidácia na konci životnosti

Na konci životnosti prídavné zariadenie recyklujte a riadne zlikvidujte. Prídavné zariadenie odmontujte a oddel'te rôzne materiály, napríklad plast, oceľ, gumu a oleje. Vypustite a zozbierajte všetky oleje a zaobchádzajte s nimi podľa platných miestnych predpisov. Do prostredia nikdy nevypúšťajte oleje ani nevyhadzujte materiály.

Recyklujte každý materiál a odovzdajte ho na vhodnom zbernom mieste. Ak je to možné, nechajte recykláciu vykonať spoločnosť zameranú na odpadové hospodárstvo.

8. Záručné podmienky

Spoločnosť Avant Tecno Oy poskytuje na prídavné zariadenia, ktoré vyrába, záruku v trvaní jedného roka (12 mesiacov) od dátumu ich nákupu.

Záruka pokrýva nasledujúce náklady na opravu:

- Náklady na prácu sú pokryté, ak sa oprava nevykonáva vo výrobnom závode.
- Výrobný závod vymieňa všetky poškodené komponenty alebo spotrebný materiál.

V osobitných prípadoch, ktoré sa dohodnú vopred, môže závod preplatiť cenu komponentov zakúpených zákazníkom.

Táto záruka sa nevzťahuje na:

- Činnosti údržby alebo diely a spotrebný materiál potrebné pre tieto činnosti.
- Poškodenia spôsobené nezvyčajnými pracovnými podmienkami alebo spôsobmi použitia, nedbanlivosťou, štrukturálnymi zmenami vykonanými bez súhlasu spoločnosti Avant Tecno Oy, použitím iných ako originálnych dielov alebo nedostatočnou údržbou.
- Dôsledky poruchy, ako napríklad prerušenie práce alebo iné možné ďalšie škody.
- Cestovné a/alebo prepravné náklady v dôsledku opravy.

FI	EY-vaatimustenmukaisuusvakuutus	Alkuperäinen kieliversio
SE	EG-försäkran om överensstämmelse	Originalversion
EN	EC Declaration of Conformity	Original language
SK	ES vyhlásenie o zhode	Preklad originálneho dokumentu



Valmistaja / Tillverkare / Manufacturer / Výrobca
Osoite / Adress / Address / Adresa

AVANT TECNO OY
Ylötie 1
33470 YLÖJÄRVI,
FINLAND

Vakuutamme täten, että alla mainitut tuotteet täyttävät konedirektiivin turvallisuus- ja terveysvaatimukset (direktiivi 2006/42/EY muutoksineen). Seuraavia yhdenmukaistettuja standardeja on sovellettu /

Vi försäkrar härmed att nedan beskrivna produkter överensstämmer med hälso- och säkerhetskrav i EG-maskindirektiv (EG-direktiv 2006/42/EG som ändrat). Följande harmoniserade standarder har tillämpats /

We hereby declare that the products listed below are in conformity with the provisions of the Machinery Directive (directive 2006/42/EC as amended). The following harmonized standards have been applied:

Týmto vyhlasujeme, že nižšie uvedené výrobky sú v súlade s ustanoveniami smernice o strojových zariadeniach (smernica 2006/42/ES v znení zmien a doplnkov). Použili sa nasledujúce harmonizované normy

SFS-EN ISO 12100, SFS-EN ISO 4413

Mallit / Modeller / Models / Modely

Avant	
Hydraulitoiminen aidanalusleikkuri; Avant-kuormaajan työlaite Hydraulisk stolpklippare; arbetsredskap för Avant lastare Hydraulic Fence mower; attachment for Avant loaders Kosačka na ploty; prídavné zariadenie pre nakladače Avant	A440199



4.1.2021 Ylöjärvi, Finland

Risto Käkelä,
Toimitusjohtaja / Verkställande direktör /
Managing Director / Výkonný riaditeľ



AVANT[®]